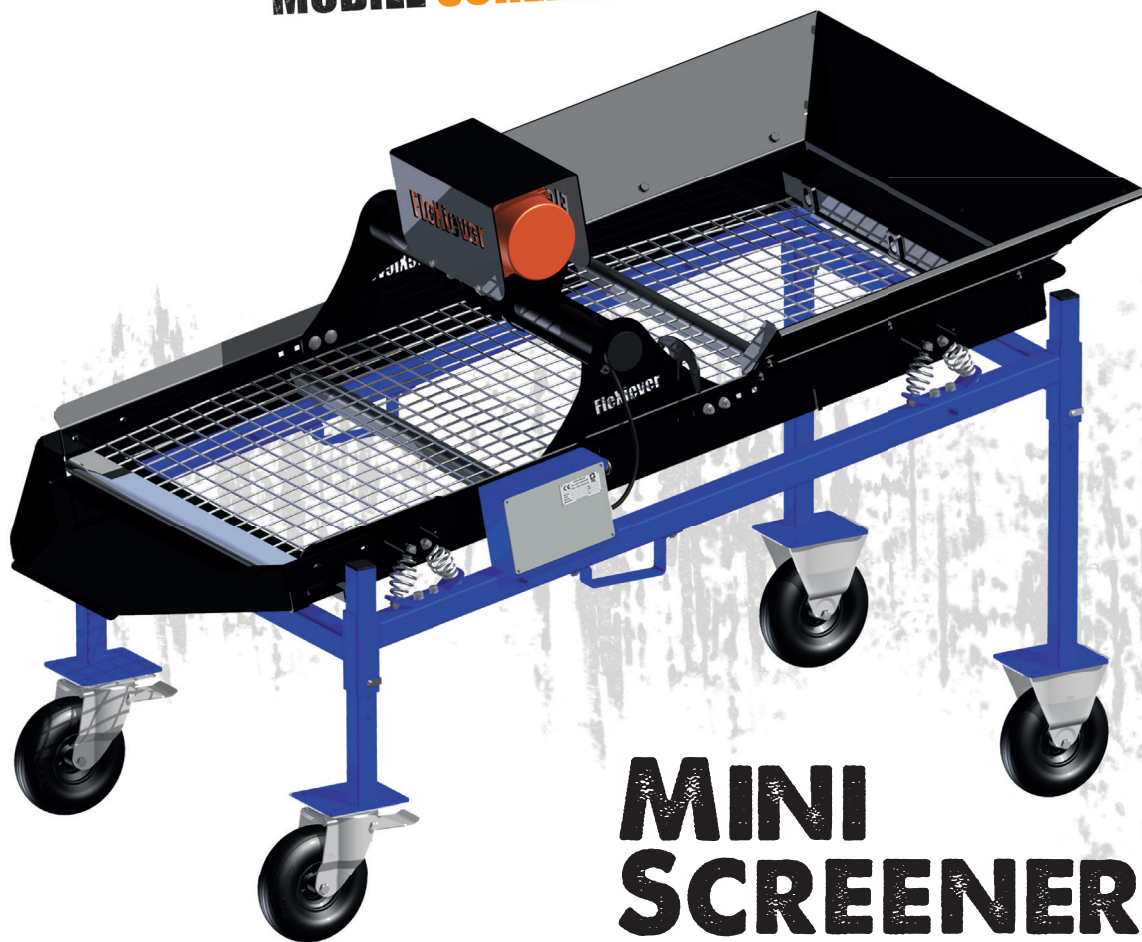


Flexiever®

MOBILE SCREENERS



MINI SCREENER

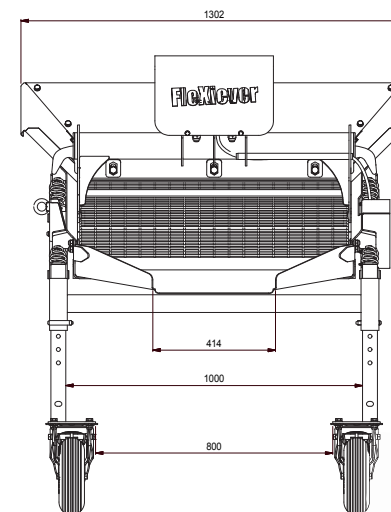
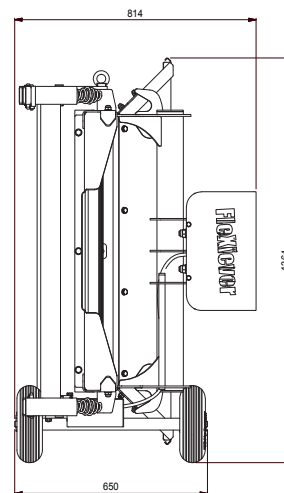
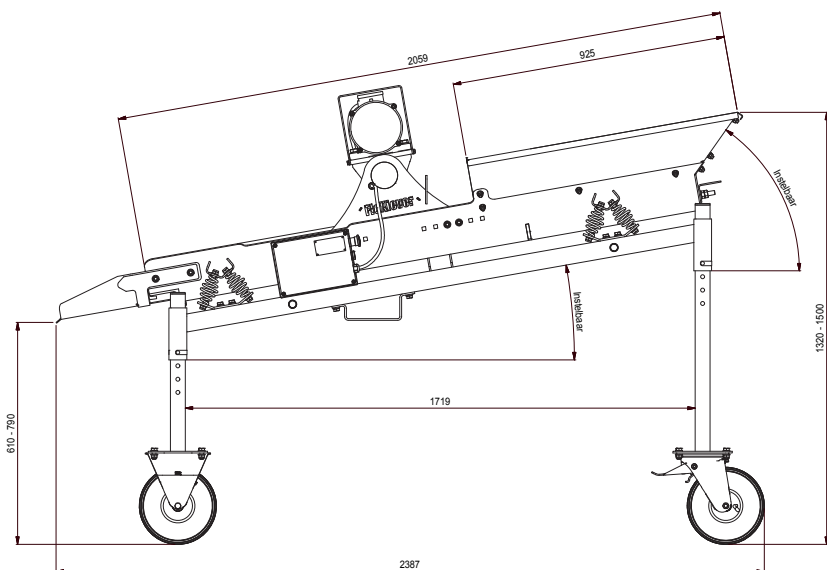


De Mini Screener is ideaal voor kleine zeefwerken in beperkte ruimtes (bv stadstuintjes). Alsook voor vele andere toepassingen of industrieën. Ze kan aangevuld worden met een mini graver, bobcat, schop, transportband... De zeefmachine is mobiel en kan ook gemakkelijk verplaatst worden via de voorziene hijsogen of een beugel voor de lepels van een vorklift. De maasopening van de netten varieert van 1 tot 80mm waardoor ze kan ingezet worden voor het zeven van veel verschillende soorten materialen. (compost, teelaarde, zand, houtchips, biomassa...

WWW.FLEXIEVER.BE

FLEXIEVER MINI SCREENER 2.0

DIESELMOTOR:	////////////////////
ELEKTROMOTOR:	230 V - 0,52 KW / TRAPLOOS INSTELBAAR
MOBIEL (L X P X H):	2311 X 1302 X 1320-1500 MM
UITGEKLAPT/STATIONAIR (L X P X H):	2311 X 841 X 1364 MM
GEWICHT:	260 KG
STORHOOGTE:	1320-1500 MM
ZEEFDEK:	183 X 90CM (1.62 M ²)
ZEEFHOK:	INSTELBAAR
MAASOPENING NETTEN:	1 TOT 80 MM



Ontdek onze andere mobiele zeven
op www.flexiever.be

Contact SMO

Michael De Craene,
verantwoordelijke Flexiever
Nieuwendorpe 14, B - 9900 Eeklo
T +32 9 219 93 85 M info@flexiever.be W www.flexiever.be



FleXiever Mini Screener.

Sector:

- Bodemonderzoek / recherche de sol
- Scholen / écoles
- Industrie / l'industrie
- Verhuur
- Grondwerken
- Graven ruimen

Materialen:

Compost, zwarte grond, zand, houtchips, granulaten, biomassa, insecten, steenkool, aardappelen, zaden,



FleXiever Mini Screener.



Sector:

- Bodemonderzoek / recherche de sol
- Scholen / écoles
- Industrie / l'industrie
- Verhuur
- Grondwerken
- Graven ruimen

Materialen:

Compost, zwarte grond, zand, houtchips, granulaten, biomassa, insecten, steenkool, aardappelen, zaden,

