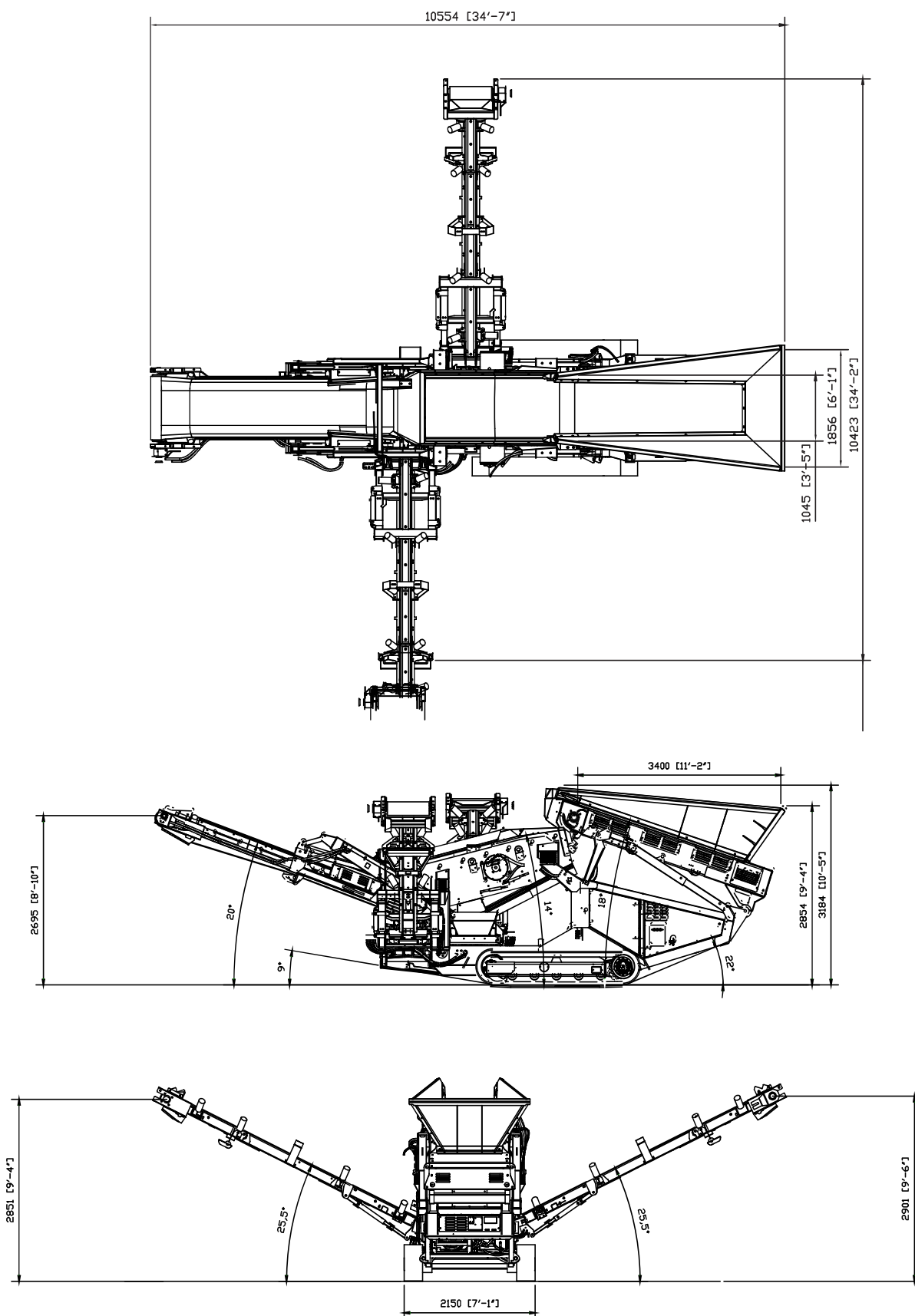


3.2 Machinetekeningen

(1) Driewegs-bedrijfsafmetingen



(2) Driewegs-transportafmetingen

